

Gradini automatici

GRADINO AXS600

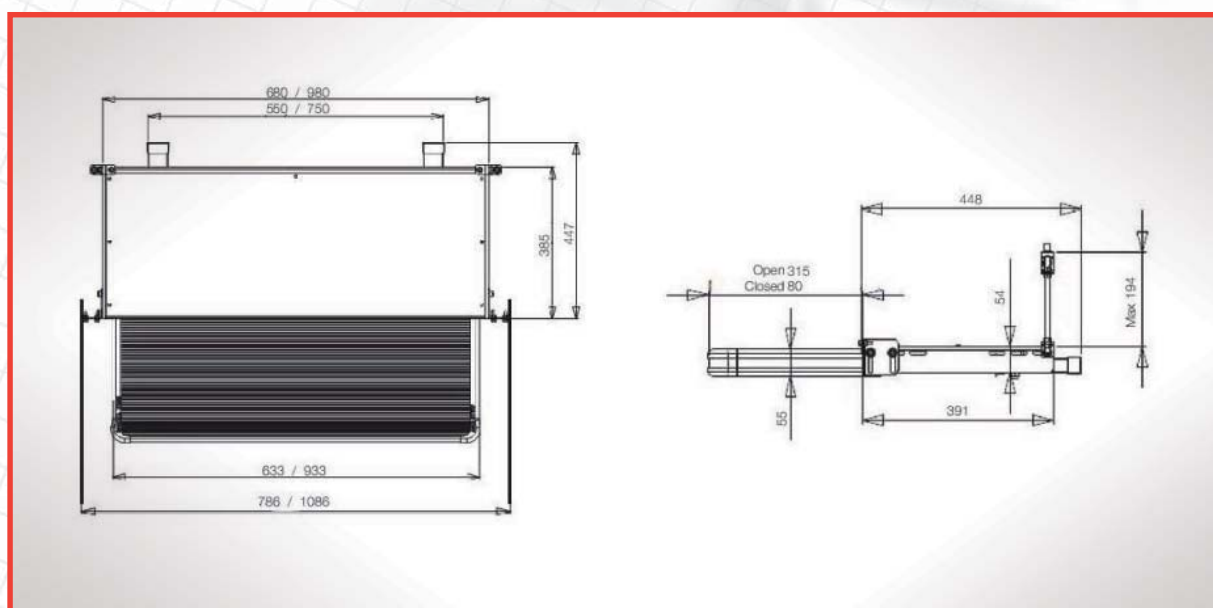
Gradino laterale automatico AXS dotato di funzionamento consono all'apertura e chiusura della porta laterale scorrevole.

La versione AXS600 ha una pedana 30 x 63,3cm ed una portata totale di 150Kg.

Dotato di esclusivo rivestimento anti-scivolo del piano di calpestio (estruso di alluminio anodizzato) con rivestimento in gomma frontale e paracolpi laterale.

Disponibile come optional la striscia luminosa al led applicabile sulla parte superiore per renderlo visibile al buio.

Viste le misure ridotte è la soluzione ideale per mezzi medio-piccoli.



Gradini automatici

GRADINO AXS900

Gradino laterale automatico AXS dotato di funzionamento consono all'apertura e chiusura della porta laterale scorrevole.

La versione AXS900 ha una pedana 30 x 93,3cm ed una portata totale di 150Kg.

Dotato di esclusivo rivestimento anti-scivolo del piano di calpestio (estruso di alluminio anodizzato) con rivestimento in gomma frontale e paracolpi laterale.

Disponibile come optional la striscia luminosa al led applicabile sulla parte superiore per renderlo visibile al buio.

Viste le misure ridotte è la soluzione ideale per mezzi medio-grandi.

