

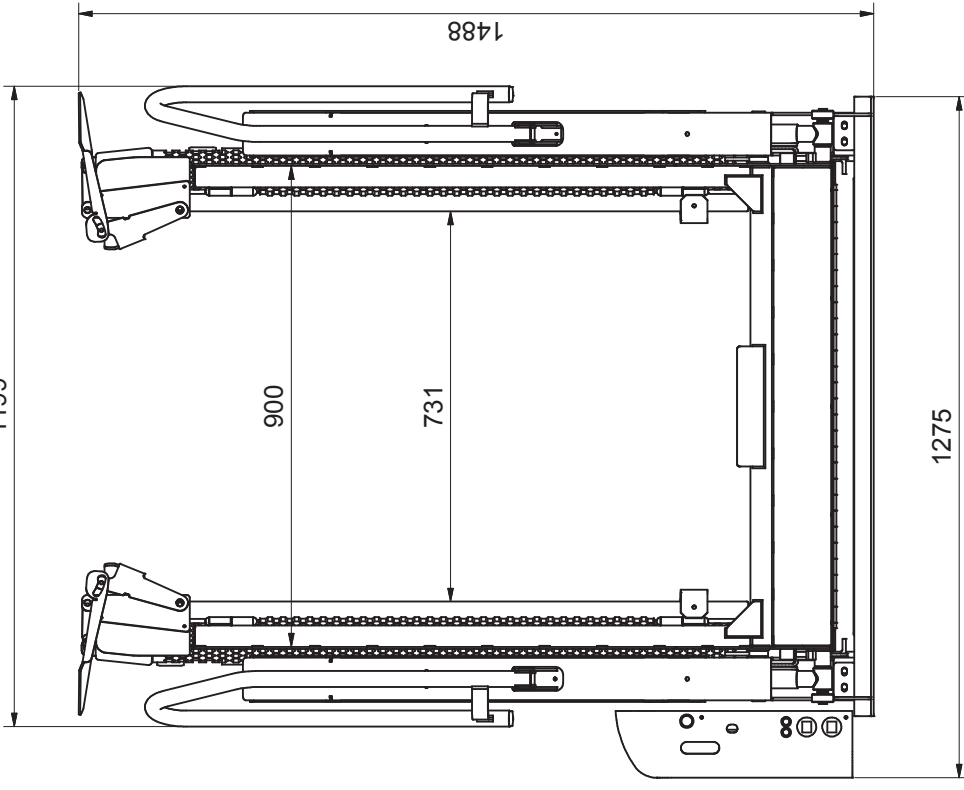


OVERALL DIMENSIONS model 2BB360-SP80130

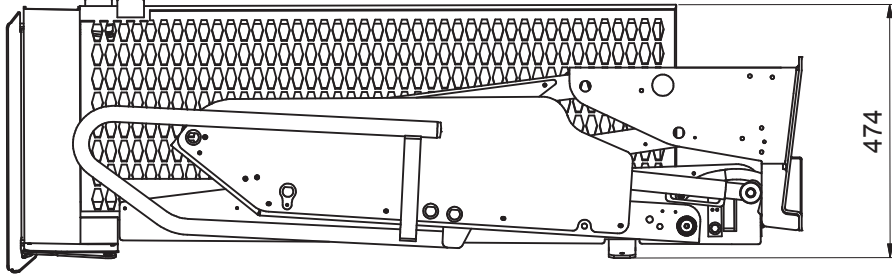
Scostamenti limite ammessi (secondo UNI EN 22768-1 : 1996 - classe m)													
per dimensioni lineari			per smussi e raccordi			per dimensioni angolari							
da 0,5 fino a 5	oltre 5,0 fino a 30	oltre 30 fino a 120	oltre 120 fino a 200	oltre 200 fino a 1000	oltre 1000 fino a 10000	da 0,5 fino a 3	oltre 3 fino a 6	oltre 6 fino a 10	oltre 10 fino a 50	oltre 50 fino a 120	oltre 120 fino a 300	oltre 300 ±0°'10"	
±0,1	±0,2	±0,3	±0,5	±0,8	±1,2	±0,2	±0,5	±1	±1°	±0°'30"	±0°'20"	±0°'10"	±0°'5"
Trattamento termico										Trattamento superficiale			
Per quale non indicare										z=spessore materiale			
Sm=1x45° R=1										Finitura			
Materiale										Componente del			
Ricavato da										Descrizione			
Sostituisce										Data			
Disegnato										Data			
antonio.uccelli										11/07/2014			
Approvato										Data			
Progetto										Codice			
GPF0XXX_SP80130										Revisione			
 CAROL System s.p.a. <small>LIFTS AND VEHICLES TECHNOLOGY GROUP</small> <small>ELERAVITUM</small> 46029 GONZAGA (Mantova) Via F.lli Cervi, 13 - Fax: +39 0376 536768 Tel.: +39 0376 536766 - Fax: +39 0376 536768 E-mail: carol@carol.com - Web: www.carol.com													

Documento riservato a termini di legge con divieto di riproduzione o di renderlo comunque noto a terzi senza esplicita autorizzazione

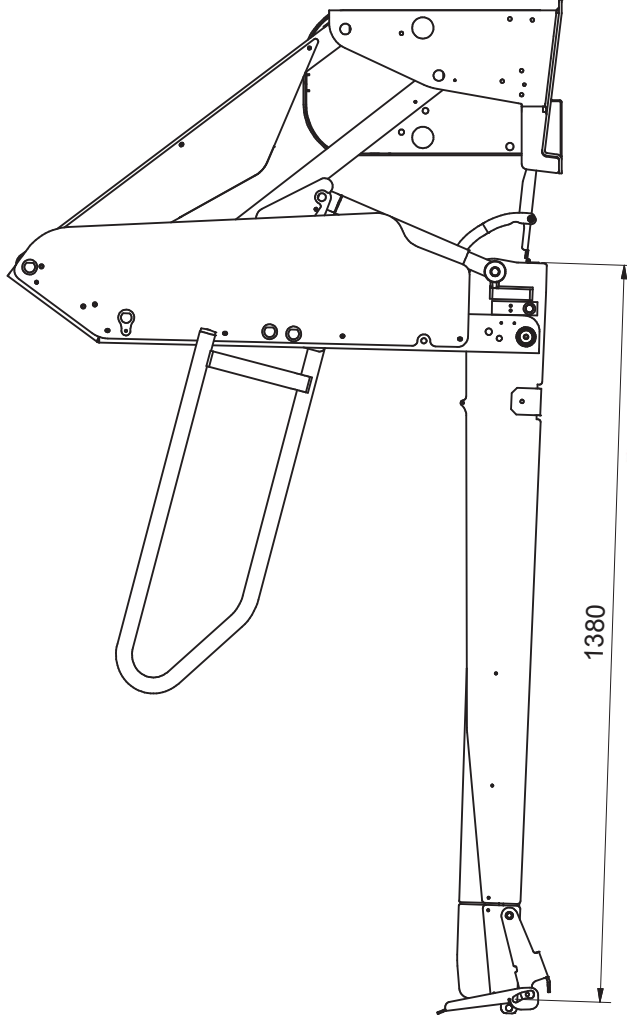
1199



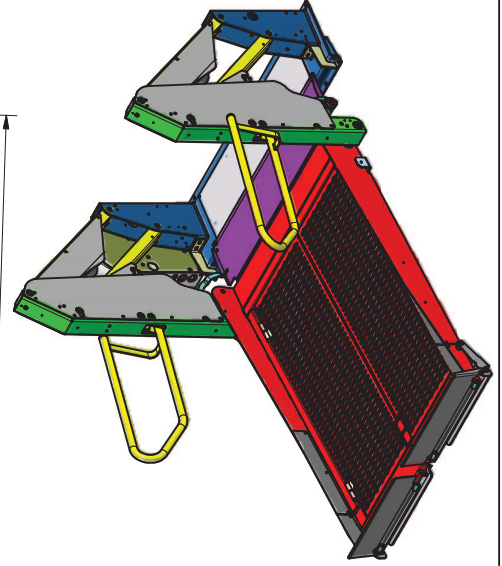
1275



474



1380



Scostamenti limite ammessi (secondo UNI EN 22768-1: 1996 - classe m)

per dimensioni lineari		per smussi e raccordi				per dimensioni angolari			
da 0,5 fino a 0,9	oltre 120 fino a 320	oltre 1000 fino a 1000	oltre 2000 fino a 10000	oltre 10 fino a 10	oltre 50 fino a 120	oltre 120 oltre 400	oltre 120 oltre 400	oltre 120 oltre 400	oltre 120 oltre 400
±0,1	±0,2	±0,3	±0,5	±1,2	±2	±0,5	±1	±1°	±0,20° ±0,10° ±0,05°
Trattamento termico									
Per quote non indicate									
S _m ± x 0,5° R=1 ±1 ±1 ±0,5 ±1 ±1° ±0,20° ±0,10° ±0,05°									
Trattamento superficiale									
Finitura									
Componente del									
Descrizione									
Data									
13/02/2012									
Data									
Approvato									
Progetto									
Codice									
SP90138									
Revisione									



46029 - SUZZARA (MN) - ITALY - Via Pacinotti, 14/B
 Telefono: +39 0376 536766 - Telefax: +39 0376 536768
 E-mail: carol@carol.com - Sito Internet: www.carol.com

Documento riservato a termini di legge con divieto di riproduzione o di rendering comunque noto a terzi senza esplicita autorizzazione