

SPECIFICHE CHAIR TOPPER

CAPACITA:

Riferirsi al grafico sulla capacità di carico di Chair Topper a pagina 3 per:

Larghezza massima "ripiegata"

Altezza massima "apice"

Altezza massima "utile"

Peso massimo carrozzina: 45 lbs (20,5 Kg.)

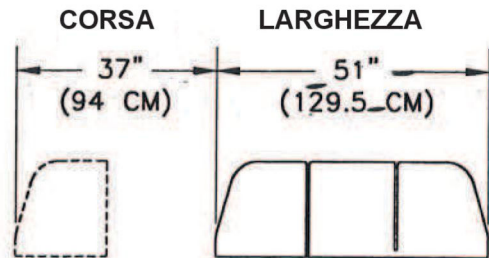
COSTRUZIONE:

Telaio: Alluminio

Base: Materiale Plastico Acrilico ABS

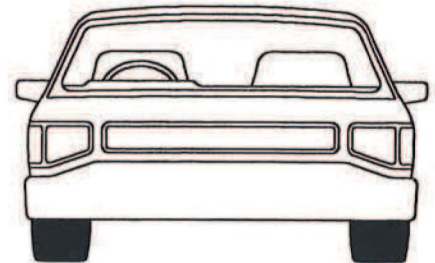
Top: Materiale Plastico ABS

Peso: 121 lbs (55 Kg.)



CONTROLLI:

Interruttore manuale a ciondolo con comando singolo



FORZA MOTRICE:

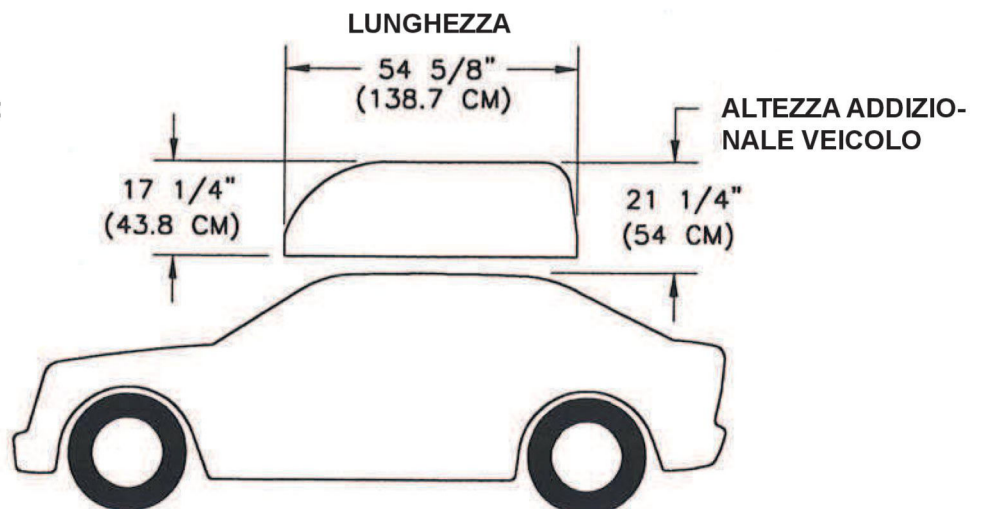
Alimentazione: Batteria (del veicolo) 12 VDC

Motore: Reversibile ad autotrazione 12 VDC

Interruttore di circuito: 15 Amp

DURATA CICLO DI CARICO:

30 secondi



TEST DI PRE-INSTALLAZIONE

PREMESSE

Importante: Braun Chair Topper è stato progettato per l'uso con la maggior parte dei modelli di carrozzine di tipo standard. Tuttavia, le caratteristiche di alcuni modelli **non** sono compatibili con Chair Topper e **non possono essere utilizzate**. **Assicurarsi** che il modello di carrozzina dell'utente sia compatibile prima di installare Chair Topper. Il test di pre-installazione che segue è raccomandato e **deve** essere eseguito per verificare la compatibilità.

Nota: Le dimensioni riportate nella tabella si riferiscono alle dimensioni come illustrato in FIGURA 1. Le dimensioni si riferiscono a misurazioni di carrozzine completamente ripiegate e alle posizioni dei supporti regolabili corrispondenti (fare riferimento alla FIGURA 2).

Le dimensioni delle carrozzine possono differire in base ai diversi costruttori.

- A. Le dimensioni corrispondenti alla larghezza di carrozzine ripiegate da 9" (22,9 cm.) fanno riferimento alla posizione dei supporti regolabili **prevista dalla fabbrica** come mostrato in FIGURA 2.
- B. Le dimensioni corrispondenti alla larghezza di carrozzine ripiegate da 14" (35,6 cm.) fanno riferimento alla **massima posizione di montaggio** dei supporti regolabili.
- C. Le posizioni dei fori di regolazione disponibili fanno riferimento alle progressioni mostrate nella tabella e permettono di effettuare le regolazioni necessarie. Fare riferimento alla FIGURA 2, alle istruzioni di pre-installazione e alle note relative agli spazi.

FIGURA 1

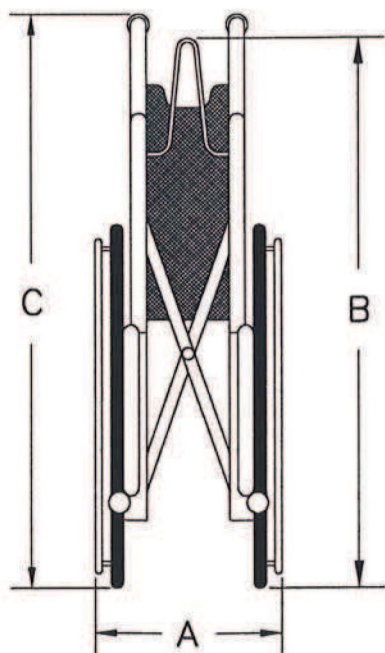


TABELLA DIMENSIONI CAPACITA' DI CARICO

DIMENSION "A" Larghezza massima "ripiegata"	DIMENSION "B" Altezza massima "apice"	DIMENSION "C" Altezza massima "utile"
9" (22.9 cm)	34 1/2" (87.6 cm)	40" (101.6 cm)
10" (25.4 cm)	34 5/32" (86.8 cm)	39 11/32" (99.9 cm)
11" (27.9 cm)	33 13/16" (85.9 cm)	38 11/16" (98.3 cm)
12" (30.5 cm)	33 7/16" (84.9 cm)	38 1/16" (96.7 cm)
13" (33 cm)	33 3/32" (84.1 cm)	37 13/32" (95 cm)
14" (35.6 cm)	32 3/4" (83.2 cm)	36 3/4" (93.3 cm)

Nota: peso massimo carrozzina: 45 lbs (20,5 Kg.)