



Flexus

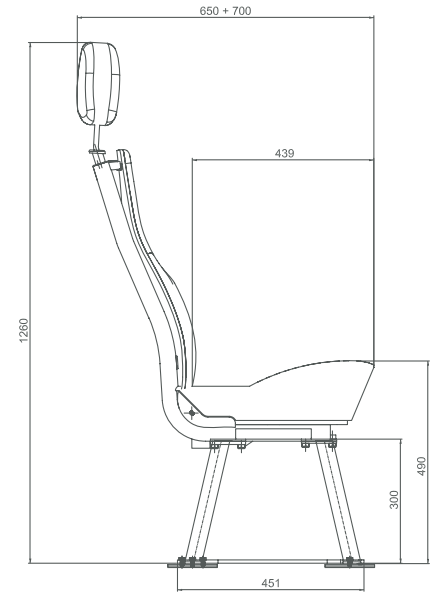
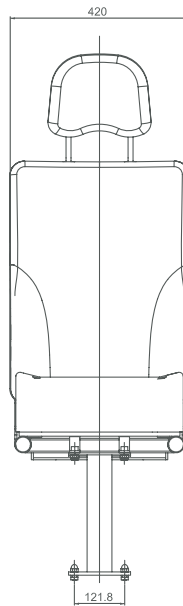
Das Sitz-System für Kleinbusse
und Transporter bis zu 9 Sitzplätzen

Seating Systems
SCHNIERLE





Flexus



Beschreibung

- hochfest
- integrierter 3-Punkt-Gurt
- höhen- und neigungsverstellbare Kopfstütze
- TÜV - geprüft M1

Optionen

- Einzelsitz
- Doppelsitz
- 3er Sitzbank
- diverses Zubehör
- verschiedene Sitzpolster

Anwendungsbereich

- Fahrgastraum in Kleinbussen und Transportern

TÜV - geprüfte Einbauvarianten

Description

- High rigid
- Integrated 3 point seat belt
- Height and angle-adjustable head rest
- TÜV - tested M1

Options

- Single seat
- Double seat
- 3 person seat bench
- Various accessories
- Various seat fabrics / upholstery options

Areas of use

- Passenger seating in minibuses and vans

TÜV - tested installation variants

Description

- Dossier fixe
- Ceinture de sécurité 3 points intégrée
- Hauteur et inclinaison de l'appui-tête réglable
- Testé M1 - TÜV

Exécutions

- Siège simple
- Siège double
- Banquette 3 places
- Divers accessoires
- Revêtement en Softline, cuir etc.

Champ d' application

- Compartiment passagers minibus et transporteurs

Aménagements testés au TÜV