

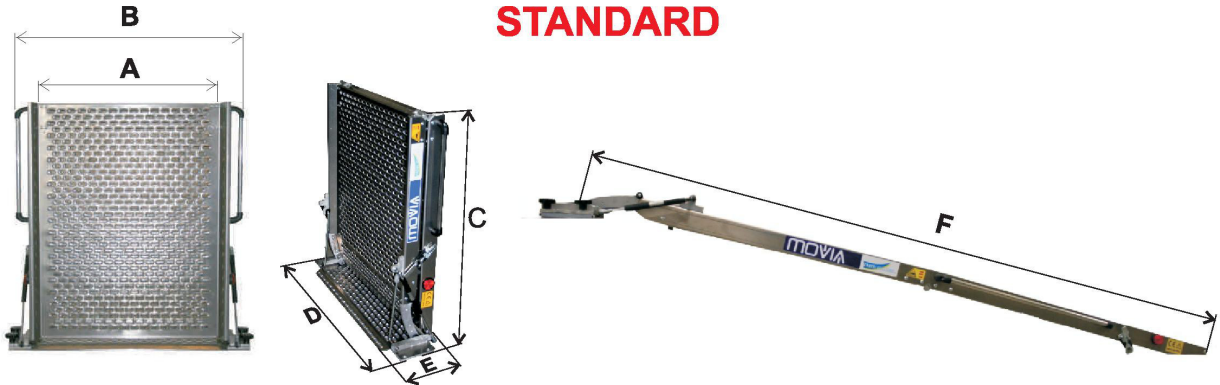
LEGENDA QUOTE

A = Larghezza utile di passaggio
B = Larghezza di ingombro Max
C = Altezza da chiusa
D = Larghezza Max pianale
E = Spessore Max
F = Lunghezza apertura

LEGENDA CODICI

R = N° Stadi
G = Dispositivo con rotazione
L = Rampa posizionabile lateralmente
M = Dispositivo con controllo a Motore
F = Dispositivo con connessione a filo
W = Dispositivo con connessione a comando radio
D = Dispositivo rotazione destra
S = Dispositivo rotazione sinistra

STANDARD



Articolo	Dimensioni (mm)						Peso (Kg)	Portata (Kg)
	A	B	C	D	E	F		
Movia 140R2	760	950	750	1050	210	1400	23	350
Movia 180R2	760	950	950	1050	210	1800	27	350
Movia 200R2	760	950	1060	1050	210	2000	30	350
Movia 220R2	760	950	1160	1050	210	2200	32	350
Movia 240R2	760	950	1260	1050	210	2400	34	350
Movia 260R2	760	950	1360	1050	210	2600	36	350