



# VanX

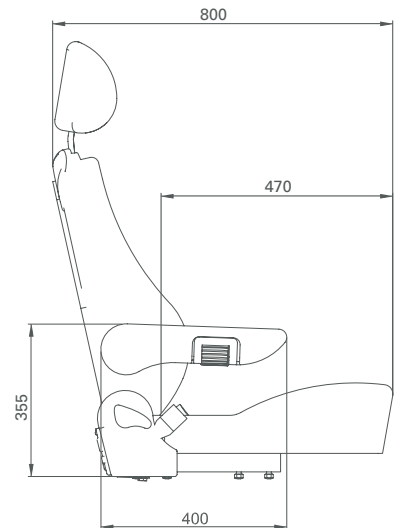
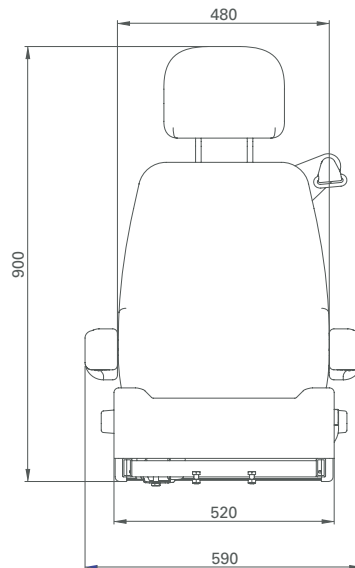
Das bequeme Sitz-System für Vans,  
Kleinbusse und Transporter

Seating Systems  
**SCHNIERLE**





## VanX



### Beschreibung

- Rücken verstellbar
- integrierter 3-Punkt-Gurt
- höhen- und neigungsverstellbare Kopfstütze
- TÜV - geprüfte Sitze

### Optionen

- Einzelsitz
- Einzelsitz drehbar
- Armlehnen
- Polsterung in Softline, Leder etc.

### Anwendungsbereich

- Fahrgastraum in Kleinbussen, Vans und Transportern

TÜV - geprüfte Einbauvarianten



### Description

- Adjustable backrest
- Integrated 3 point seat belt
- Height and angle-adjustable head rest
- TÜV - tested seats

### Options

- Single seat
- Single seat with turning device
- Arm rest
- Upholstery in softline, leather etc.

### Areas of use

- Passenger seating in minibuses and vans

TÜV - tested installation variants



### Description

- Dossier réglable
- Ceinture de sécurité 3 points intégré
- Hauteur et inclinaison de l'appui-tête réglable
- Testé M1 - TÜV

### Exécutions

- Siège simple
- Siège simple pivotant
- Accoudoirs
- Revêtement en Softline, cuir etc.

### Champ d'application

- Compartiment passagers minibus et transporteurs

Aménagements testés au TÜV